

FIG. 2 OF FIG. 1

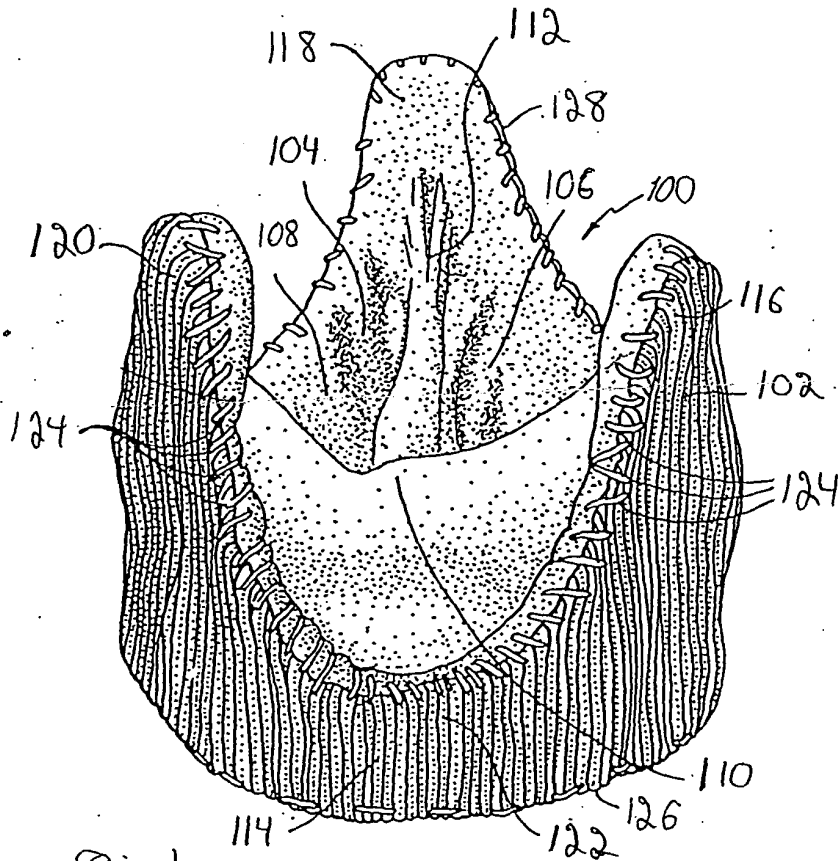


Fig. 1

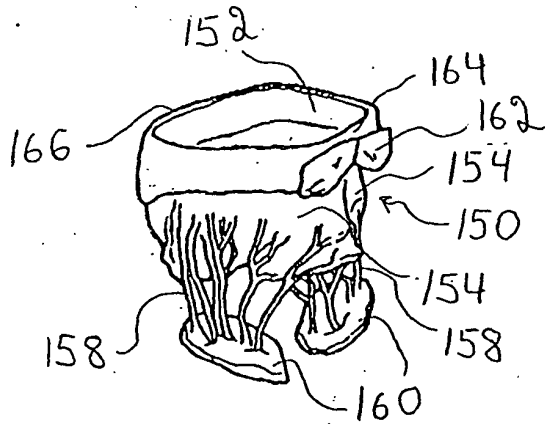


Fig. 2

FOE20" h2h55460

Fig. 3

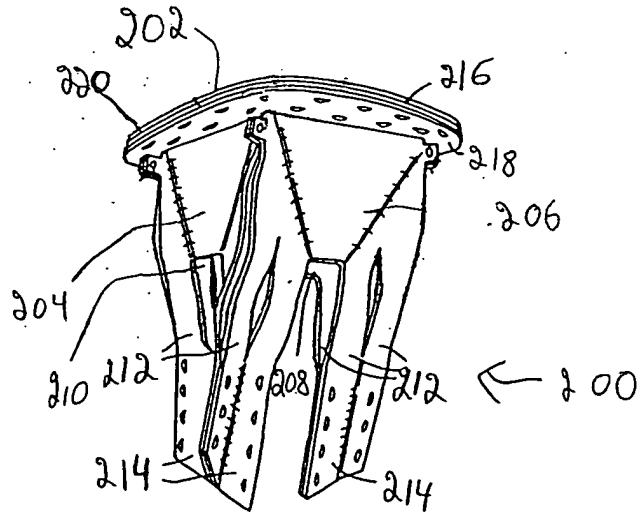
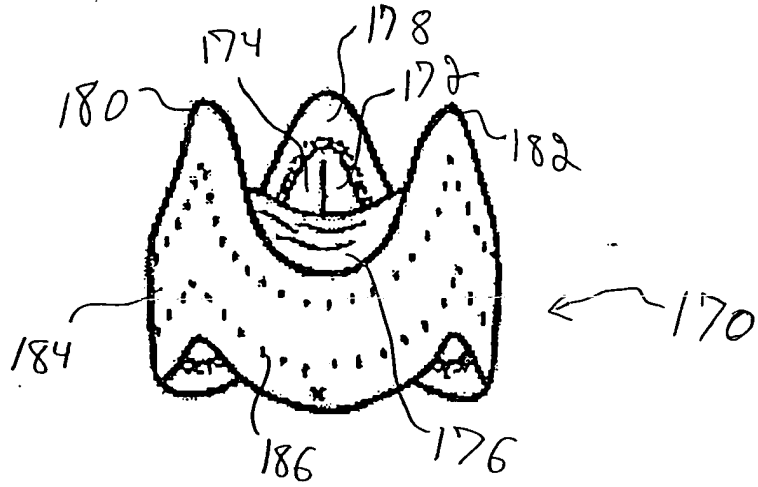


Fig. 4

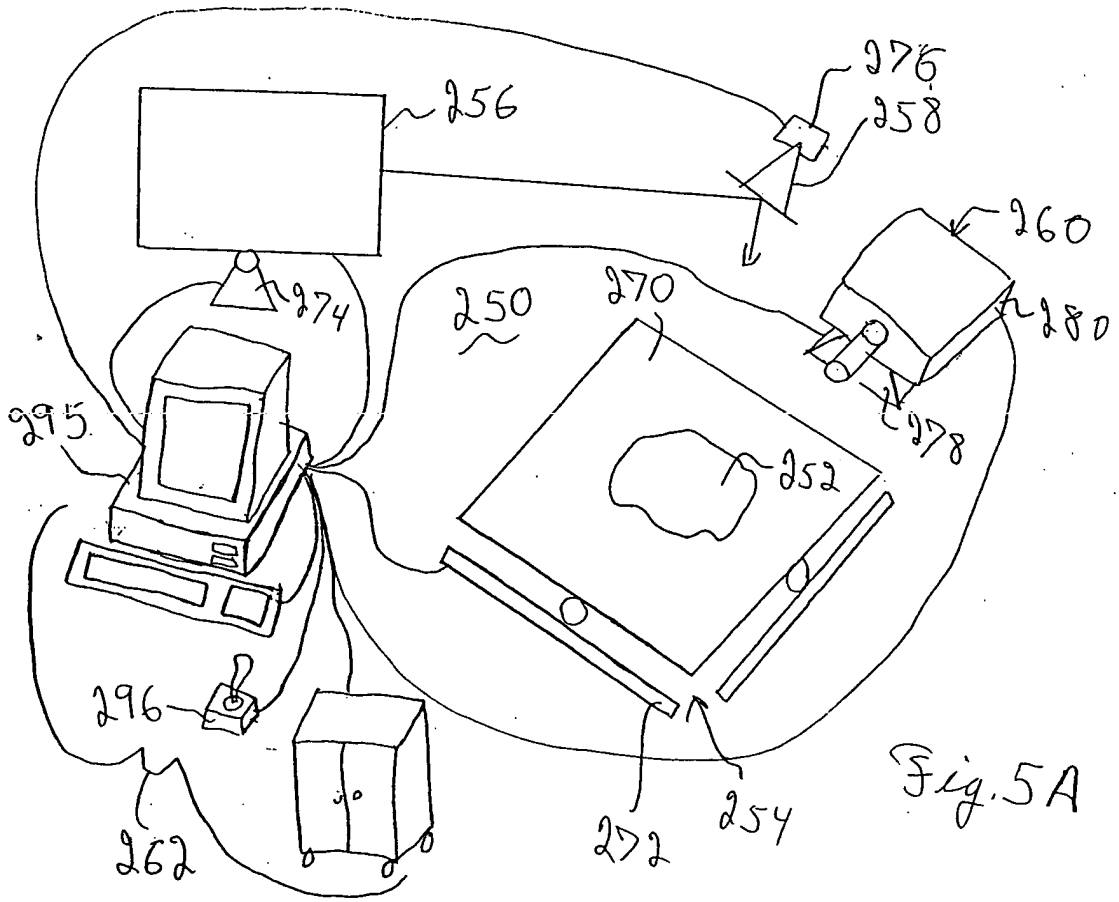


Fig. 5A

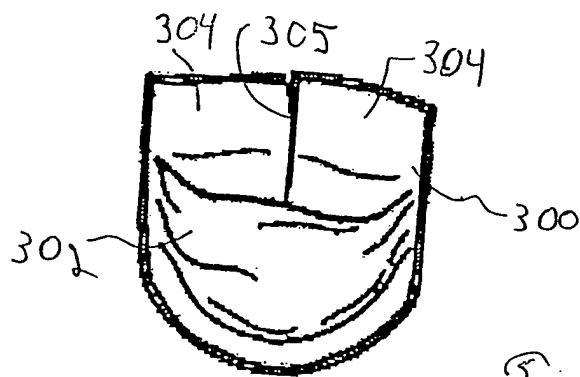


Fig. 7

FIG. 5B

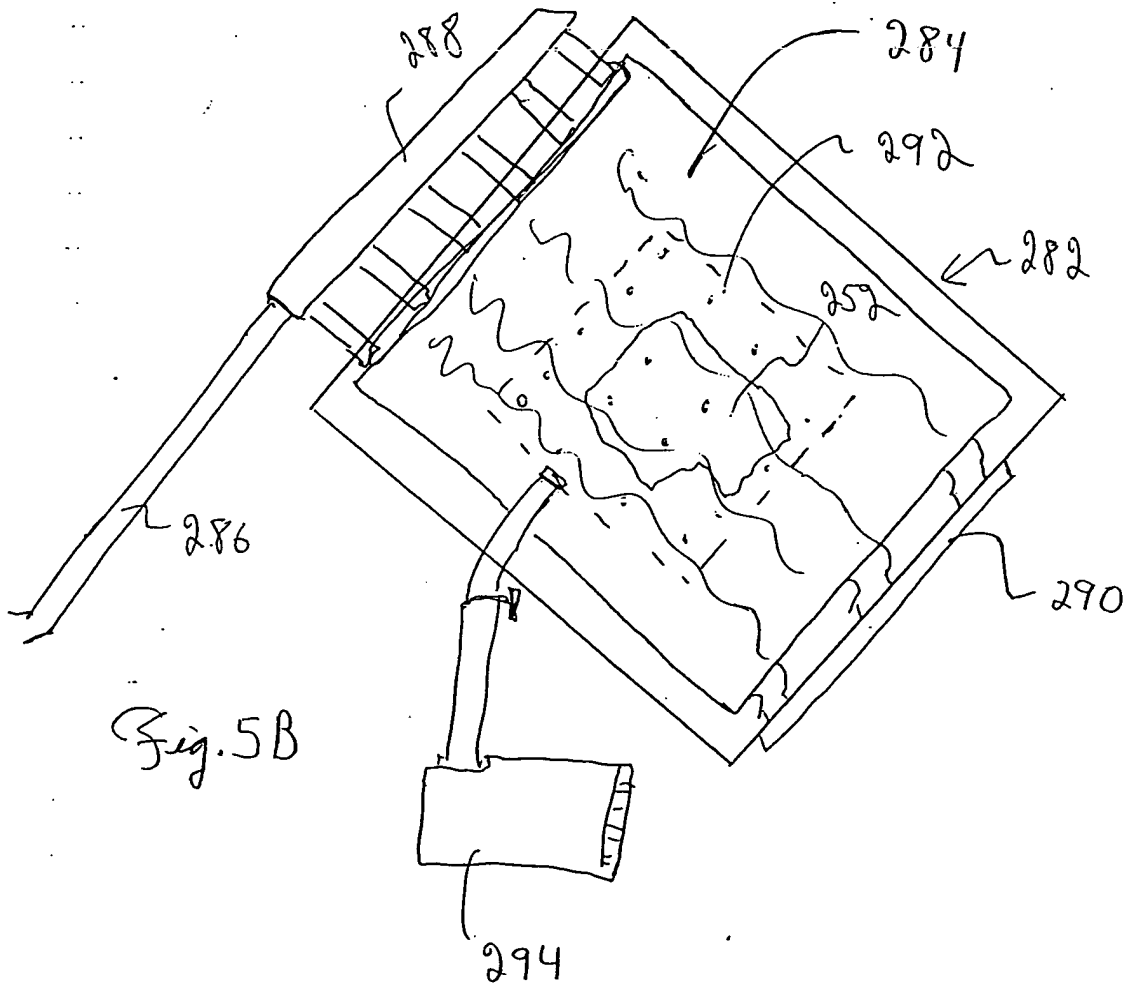


FIG. 6

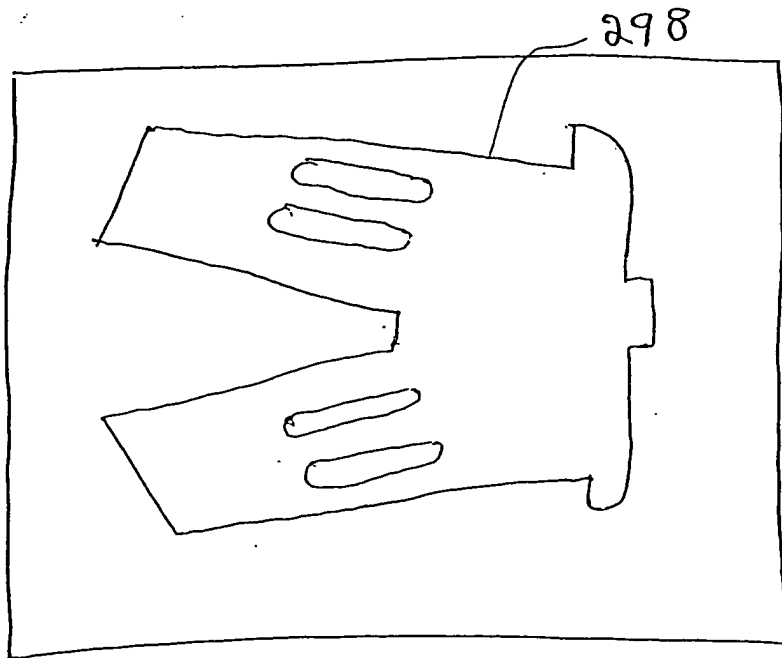


Fig. 6

Fig. 8

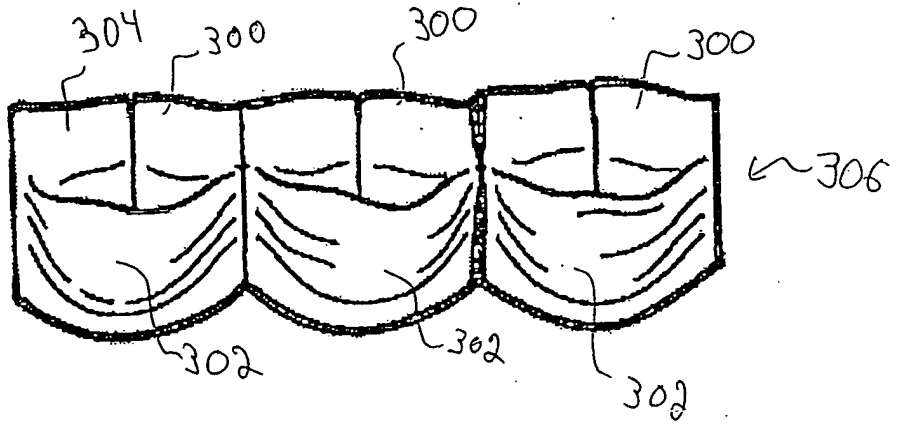


Fig. 9

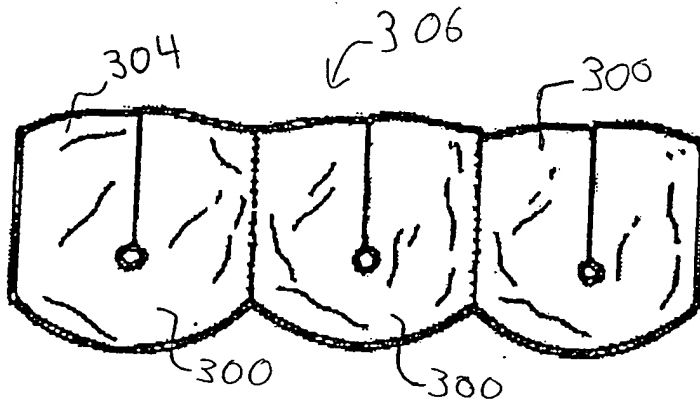


Fig. 10

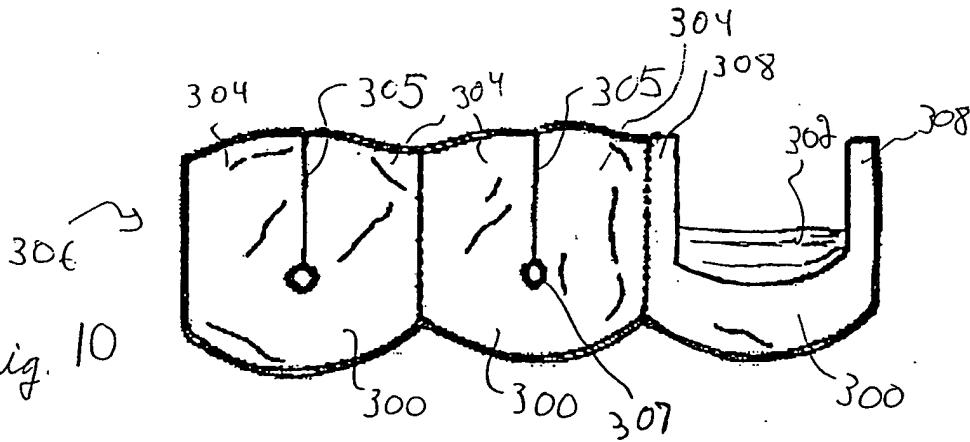


FIG. 10

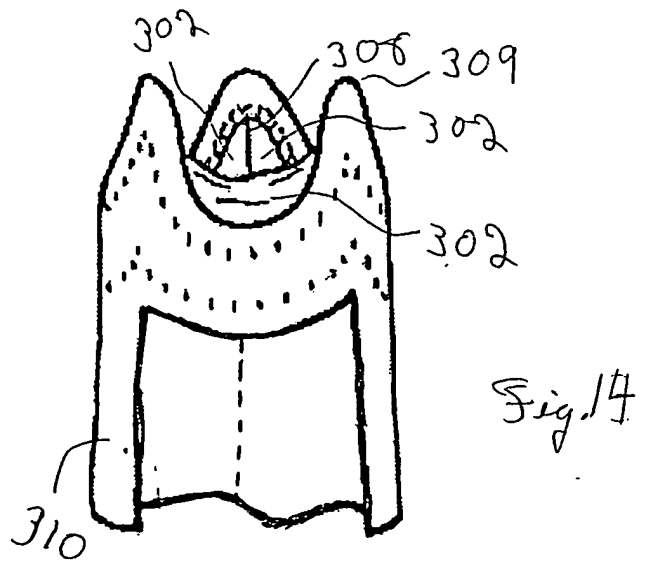
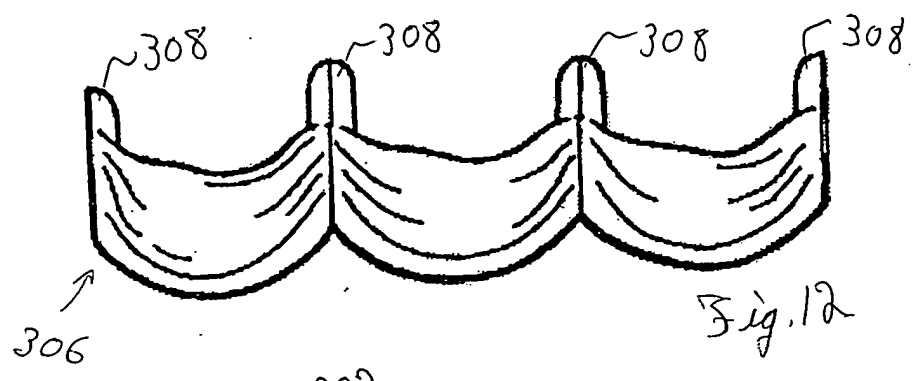
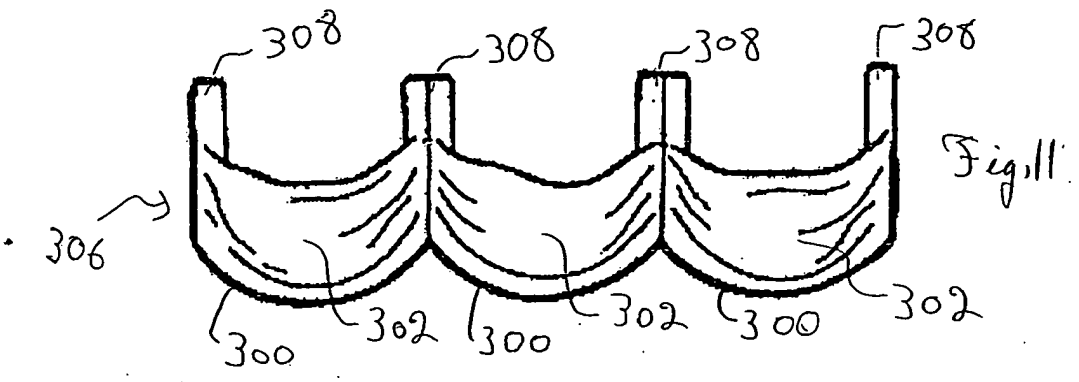


Fig. 13

FOE220" + 2H55260

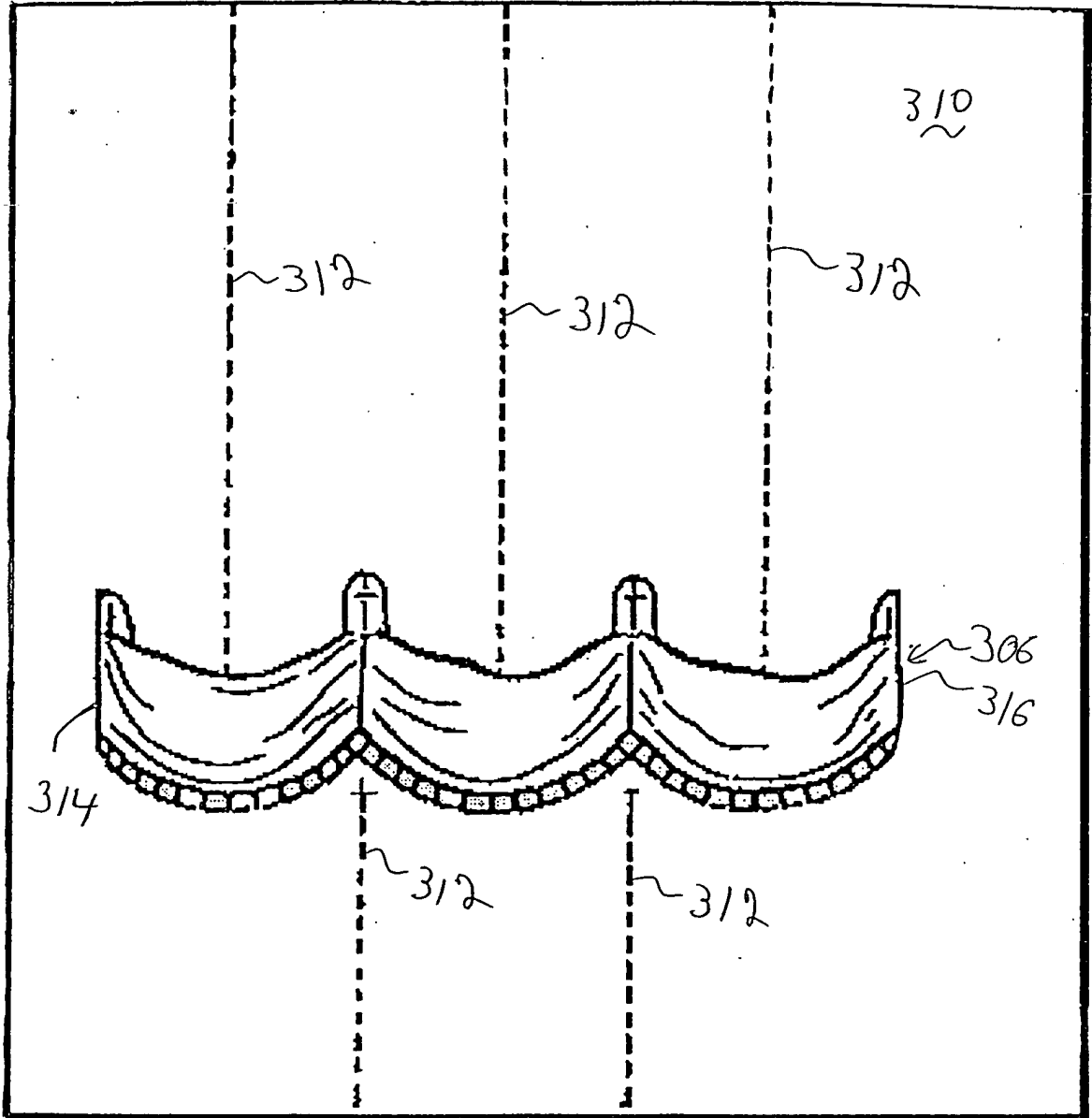




FIG. 16

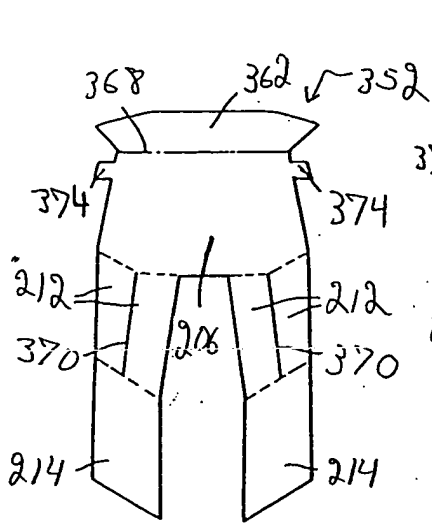


Fig. 16

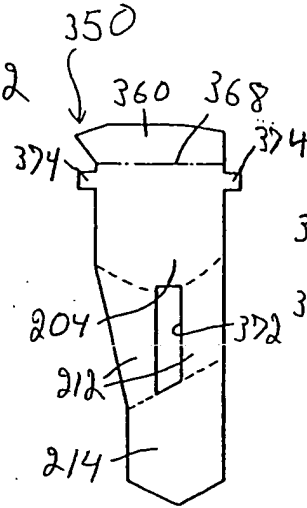


Fig. 15

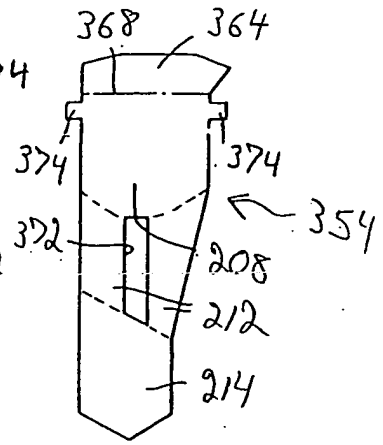


Fig. 17

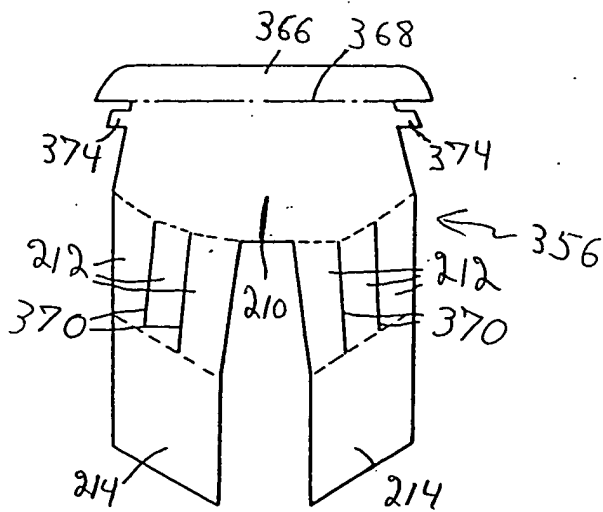


Fig. 18

FIG. 19

